

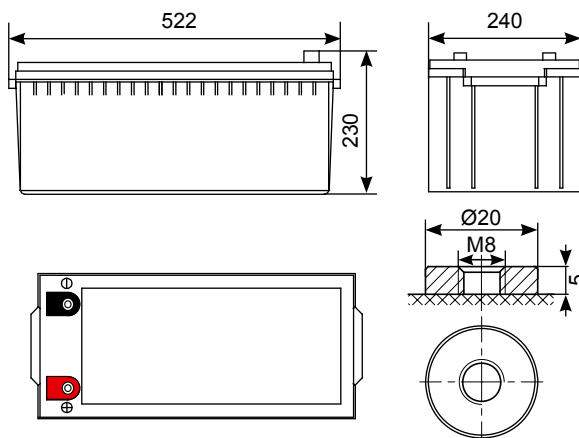


Аккумуляторы серии Энергия АКБ 12-200 созданы специально для работы в буферном режиме эксплуатации. Срок службы батареи составляет не менее 10 лет. Благодаря применению

технологии AGM и использованию материалов высокой чистоты, обеспечивается крайне низкий саморазряд. Идеальны для работы в устройствах бесперебойного электропитания, охранной сигнализации, информационных и телекоммуникационных системах и других типах оборудования.

Габариты

мм: 522 (Д) x 240 (Ш) x 230 (В)



Выход Т11 (под болт М8)

Основные характеристики

| | |
|---------------------------------------|------------------------------------------------------------------------------------------------------------------------------------------------------------------------|
| Количество элементов | 6 |
| Напряжение АКБ | 12 В |
| Емкость | 200Ач |
| Вес | Около 60,0 кг (Точность $\pm 1,5\%$) |
| Максимальный ток разряда | 2000А (5 сек) |
| Внутреннее сопротивление | ~4 милиОм |
| Диапазон допустимых температур | Разряд: $-20^{\circ}\text{C} \sim 60^{\circ}\text{C}$ Заряд: $0^{\circ}\text{C} \sim 50^{\circ}\text{C}$ Хранение: $-20^{\circ}\text{C} \sim 60^{\circ}\text{C}$ |
| Номинальная рабочая температура | $25^{\circ}\text{C} \pm 5^{\circ}\text{C}$ |
| Заряд (буферный режим) | от 13,6 до 13,8 В при 25°C |
| Максимальный рекомендуемый ток заряда | 60 А |
| Заряд (циклический режим) | от 14,6 до 14,8 В при 25°C |
| Саморазряд | Батарея может храниться более 6 месяцев при температуре 25°C Саморазряд менее 3% в месяц Перед началом эксплуатации следует зарядить батарею |
| Тип клемм | Т11 под болт М8 |
| Материал корпуса | ABS |

Характеристики разряда постоянным током: А(25°C)

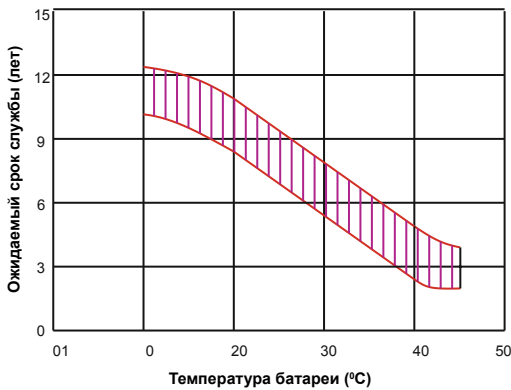
| U/Время | 5мин | 10мин | 15мин | 30мин | 1час | 2часа | 3часа | 4часа | 5часов | 8часов | 10часов | 20часов |
|---------|-------|-------|-------|-------|-------|-------|-------|-------|--------|--------|---------|---------|
| 9,60В | 569,6 | 426,7 | 344,7 | 200,9 | 124,8 | 77,07 | 52,38 | 42,23 | 35,06 | 23,09 | 20,81 | 11,02 |
| 10,0В | 553,2 | 406,0 | 337,6 | 198,4 | 123,2 | 75,52 | 51,41 | 41,63 | 34,75 | 23,00 | 20,61 | 10,81 |
| 10,2В | 536,8 | 391,7 | 332,3 | 195,3 | 122,0 | 74,72 | 50,95 | 41,22 | 34,52 | 22,79 | 20,40 | 10,61 |
| 10,5В | 482,0 | 361,4 | 316,4 | 190,0 | 120,5 | 73,74 | 50,50 | 40,61 | 34,23 | 22,59 | 20,20 | 10,40 |
| 10,8В | 435,1 | 329,6 | 291,7 | 183,7 | 118,8 | 73,14 | 49,91 | 39,22 | 34,06 | 22,50 | 20,02 | 10,30 |
| 11,1В | 371,5 | 294,6 | 261,6 | 176,7 | 116,0 | 70,20 | 48,93 | 38,65 | 33,81 | 22,32 | 19,78 | 9,88 |

Все указанные величины ориентировочные (Точность $\pm 2\%$)

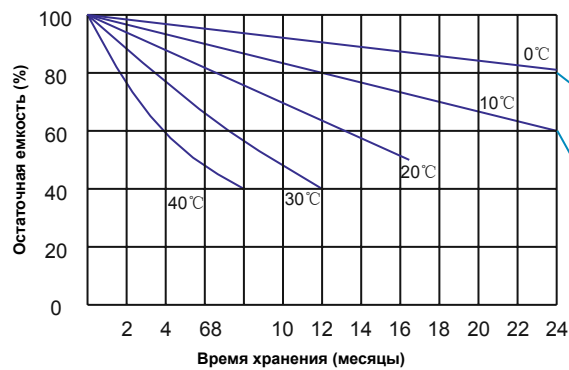
Характеристики разряда постоянной мощностью: Вт(25°C)

| U/Время | 5мин | 10мин | 15мин | 30мин | 1час | 2часа | 3часа | 4часа | 5часов | 8часов | 10часов | 20часов |
|---------|------|-------|-------|-------|------|-------|-------|-------|--------|--------|---------|---------|
| 9,60В | 5892 | 4544 | 3792 | 2300 | 1447 | 903,2 | 616,7 | 505,5 | 420,0 | 276,5 | 249,6 | 132,7 |
| 10,0В | 5776 | 4405 | 3731 | 2276 | 1433 | 892,2 | 607,5 | 498,4 | 416,2 | 275,5 | 247,6 | 130,4 |
| 10,2В | 5710 | 4289 | 3689 | 2257 | 1425 | 885,8 | 604,8 | 493,7 | 413,7 | 273,4 | 245,4 | 128,0 |
| 10,5В | 5198 | 3994 | 3518 | 2211 | 1416 | 874,6 | 599,9 | 487,1 | 410,4 | 271,1 | 243,0 | 125,6 |
| 10,8В | 4734 | 3681 | 3252 | 2158 | 1398 | 868,1 | 593,2 | 470,6 | 408,5 | 269,9 | 240,6 | 124,4 |
| 11,1В | 4159 | 3328 | 2927 | 2099 | 1377 | 835,6 | 583,2 | 463,9 | 407,0 | 268,0 | 238,0 | 119,9 |

Зависимость срока службы от температуры



Саморазряд



Не требует дополнительного заряда (рекомендуется подзарядка для достижения 100% емкости батареи)

Перед использованием батарею необходимо зарядить до 100% емкости.

Не допускать данных пределов, так как батарея неспособна восстановить 100% емкость.

Зависимость емкости батареи от температуры

| -20°C | -10°C | 0°C | 5°C | 10°C | 20°C | 25°C | 30°C | 40°C | 45°C |
|-------|-------|-----|-----|------|------|------|------|------|------|
| 46% | 66% | 76% | 83% | 90% | 98% | 100% | 103% | 107% | 109% |

Техническое обслуживание

- Ежемесячно проверять величину напряжения батареи.
- Каждые три месяца рекомендуется провести тренировочный заряд.

Методика тренировочного заряда:

Разряд: полностью разрядить АКБ.

Заряд: макс. ток 0,3СА, постоянное напряжение 14,4-14,7В в течение 24ч.

- Температурный фактор заряда: -3мВ/°С/Эл.
- Срок службы АКБ зависит от количества циклов, глубины разрядов, температурного режима, напряжения заряда и других факторов.
- Если АКБ не эксплуатируется, заряжайте ее по крайней мере раз в полгода!**